

1 Prawidłowe użycie pomp beczkowych w wykonaniu FOOD

Pompę beczkową FP 430 Ex S - 41/38 FOOD stosuje się do opróżniania beczek, kontenerów, oraz innych zbiorników ze środków spożywczych a w szczególności alkoholi, lub zawierających alkohole

Pompa higieniczna FP 427 S - 43/38 FOOD stosowana jest do sterylnej przetłaczania środków spożywczych, kosmetycznych, lub farmaceutycznych.

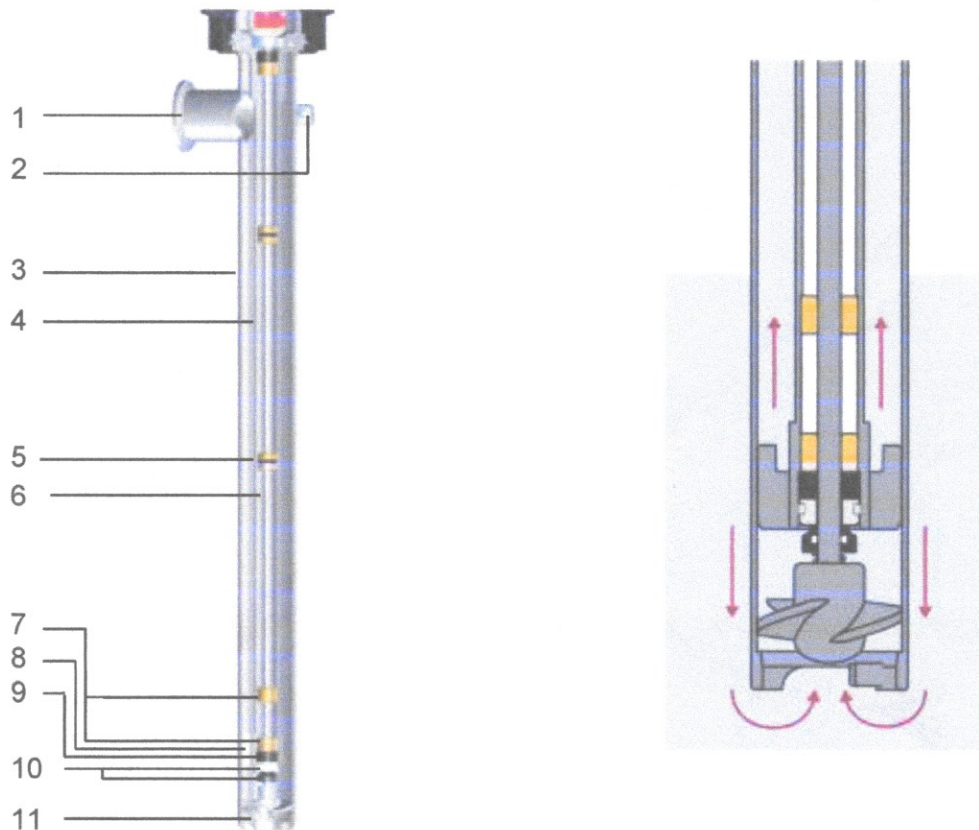
Pompy są zgodne z ogólnymi wymaganiami dyrektywy (EG) nr 1935/2004 z 27. października 2004 dotyczącą materiałów, oraz przedmiotów mających kontakt ze środkami spożywczymi.

Pompy używane zgodnie z dyrektywą (EG) nr 1935/2004 są przystosowane do wielokrotnego kontaktu ze środkami spożywczymi wszystkich kategorii ,dopóki czas kontaktu nie przekroczy 24 godz. oraz temperatura kontaktu nie przekracza 40°C , lub krótkotrwale 85°C.

Niebezpieczeństwo! Podczas tłoczenia łatwopalnych cieczy i/lub w pomieszczeniach zagrożonych wybuchem należy koniecznie stosować się do obowiązujących przepisów.

2. Opis pompy

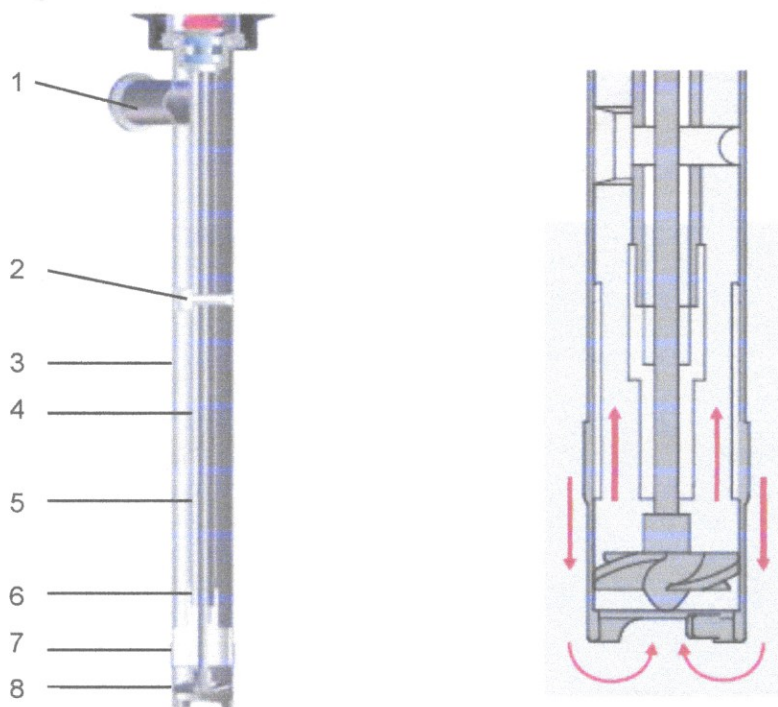
2.1 Pompa z uszczelnieniem pierścieniowo-ślizgowym FP 430 Ex S - 41/38 FOOD Pompa beczkowa FP 430 Ex S - 41/38 FOOD z uszczelnieniem pierścieniowo-ślizgowym nadaje się do tłoczenia cieczy, które mają skłonność do wykrystalizowania, oraz utwardzania. Medium nie dostaje się do rury wewnętrznej. Wał ma kontakt z cieczą tylko w obszarze rotora.



Rys. 1 : Przekrój przez F P 430 Ex S - 41/38 FOOD

Pozycja	Opis
1	Przyłącze Clamp 1 ½"
2	Przyłącze do wyrównania potencjału
3	Rura zewnętrzna
4	Rura wewnętrzna
5	Łożysko wzdłużne
6	Wałek
7	Łożysko ślizgowe
8	Gwiazda centrująca
9	Pierścień uszczelniający
10	Uszczelnienie pierścieniowo-ślizgowe
11	Rotor

2.2 FP 427 S - 43/38 FOOD W celu kompletnego wyczyszczenia pompy, daje się ona w łatwy sposób rozebrać i z powrotem złożyć.



Rys.2: Przekrój pompy FP 427 S - 43/38 FOOD, oraz zasada działania.

Pozycja	Oznaczenie
1	Przyłącze Clamp 1 1/2"
2	Łożysko wciskowe
3	Rura zewnętrzna
4	Rura wewnętrzna
5	Wał
6	Otwory odciążające
7	Obudowa łożysk
8	Rotor

3 Czyszczenie

3.1 FP 430 Ex S - 41/38 FOOD

- > Wyjąć wtyczkę, lub odłączyć sprężone powietrze i odłączyć króciec przyłączeniowy.
- > Odkręcić nakrętkę łączącą silnik z pompą.
- > Odmontować silnik.

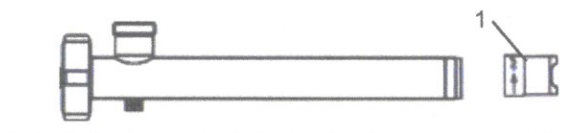
Uwaga!  Nie składować silnika w miejscu narażonym na agresywne opary.

3.2 Demontaż pompy FP 430 Ex S - 41/38 FOOD w celu wyczyszczenia.

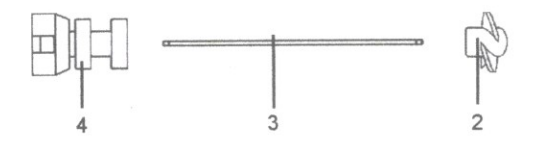
- > Wyjąć rurę wewnętrzną.
- > Wyczyścić poszczególne części, lub komponenty odpowiednim środkiem czyszczącym.
- > Przestrzegać wewnątrzzakładowym wskazówek. Montaż przebiega w odwrotnej kolejności.

3.3 Demontaż pompy FP 427 S - 43/38 FOOD w celu wyczyszczenia

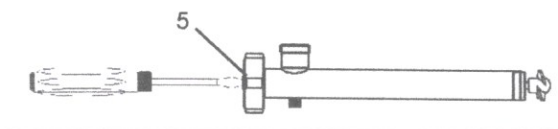
- > Odkręcić stopę pompy (1) (uwaga lewy gwint).



- > Odkręcić rotor (2) i wyciągnąć wałek (3) ze sprzęgłem oraz łożyskami (4).



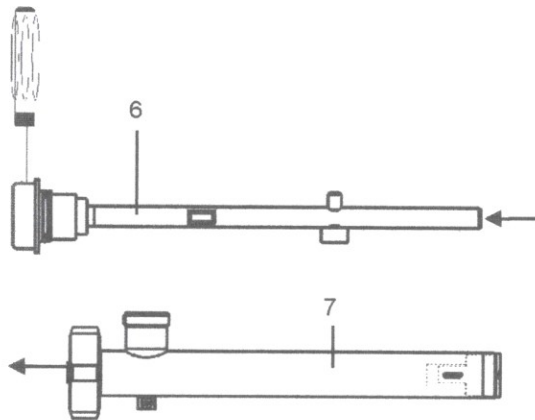
- > Za pomocą specjalnego śrubokrętu unieruchomić wałek (5).



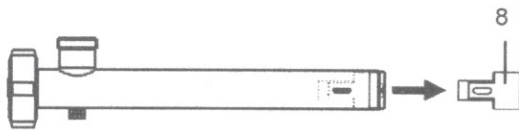
- > Najpierw odkręcić łożyska, rotor nakręcić z powrotem na wałek, wałek odkręcić na kilka zwojów gwintu z łożyska.

- > Poprzez lekkie uderzenie rotora wypchnąć łożyskowanie do góry odkręcić, oraz wyciągnąć z rury wewnętrznej.

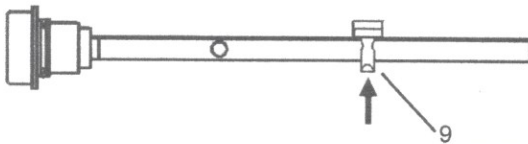
- > Wałek z rurą wyciągnąć z rury wewnętrznej.
- > Odkręcić rotor.
- > Za pomocą specjalnie przystosowanego śrubokrętu wyciągnąć rurę wewnętrzną (6) z rury zewnętrznej (7) (poprzez lekkie ruchy obrotowe w prawo)



- > Obudowę łożysk (8) wyjąć z rury zewnętrznej (za pomocą przystosowanego narzędzia)



- > Łożysko wtykowe (9) wyjąć z rury poprzez lekkie ruchy obrotowe.



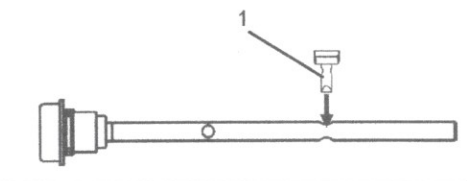
Informacja/wskazówka

max. temperatura podczas czyszczenia pompy beczkowej FP 427 S - 43/38 FOOD wynosi 130 °C. Sterylizacja pompy w autoklawach jest możliwa poprzez:

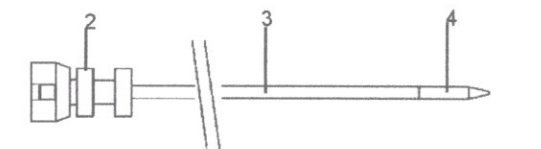
- promieniowanie
- podgrzewanie na sucho
- zastosowanie gazu
- i działanie chemiczne.

3.4 Montaż pompy FP 427 S - 43/38 FOOD po czyszczeniu.

> Łożyska wtykowe (1) umieścić w rurze wewnętrznej (poprzez lekkie ruchy obrotowe).

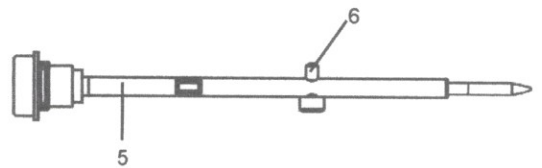


> Łożyskowanie (2) (Sprzęgło z łożyskami) wkręcić na wałek (3) i lekko dokręcić.



> Na drugiej stronie wałka nakręcić czubek montażowy (4).

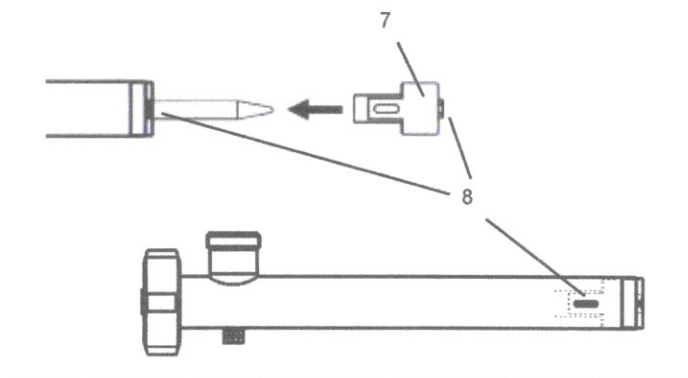
> Wsunąć wałek do rury wewnętrznej(5) i wcisnąć mocno na „swoje miejsce”.



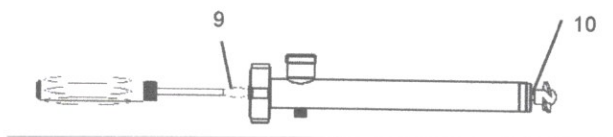
> Łożyska wciskowe (6) umieścić w najlepszej pozycji (poprzez lekki obrót) sprawdzić lekkość obrotu wałka.

> Zmontowaną rurę wewnętrzną włożyć do rury zewnętrznej.

> Dolną obudowę łożysk (7) wcisnąć w rurę zewnętrzną poprzez czubek montażowy (ręcznie) i umieścić we właściwej pozycji (w odpowiednich wypustkach (8)).



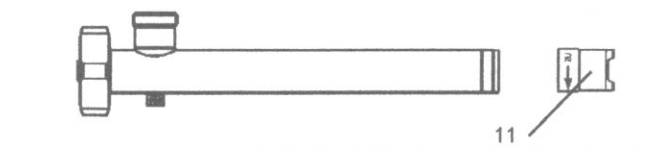
> Za pomocą przystosowanego śrubokrętu unieruchomić wałek od strony silnika (9).



> Odkręcić stożek montażowy.

> Przykręcić rotor (10).

> Przykręcić ręcznie stopę pompy (11).



Pompa jest gotowa do użycia.

4 Części zużywające się

4.1 FP 430 Ex S - 41/38 FOOD

Oznaczenie	Numer katalogowy
Gwiazda sprzęgła	410 14 028
Koszyczek sprzęgła	420 51 275
O-ring (FKM) fi 32x3	925 63 017
Pierścień uszczelniający wałek (FKM)	925 11 001
Uszczelnienie pierścieniowo-ślizgowe kpl. (FKM)	958 25 122
Rotor (1.4581)-../38	420 24 284

Wyczerpujące dane znajdziecie Państwo w liście części zamiennych.

4.2 FP 427 S - 43/38 FOOD

Oznaczenie	Numer katalogowy
Koszyczek sprzęgła	427 21 048
Pierścień uszczelniający (FKM)	925 11 003
Łożysko (ET 700 mm=2 szt.) (ET 1000 mm=3 szt.) (ET 1200 mm=4 szt.)	427 21 012
O-ring (FKM) fi 32x3	925 63 017
Nakrętka łącząca	907 90 070
Rotor (1.4581)-../38	420 24 284

Wyczerpujące dane znajdziecie Państwo w liście części zamiennych.